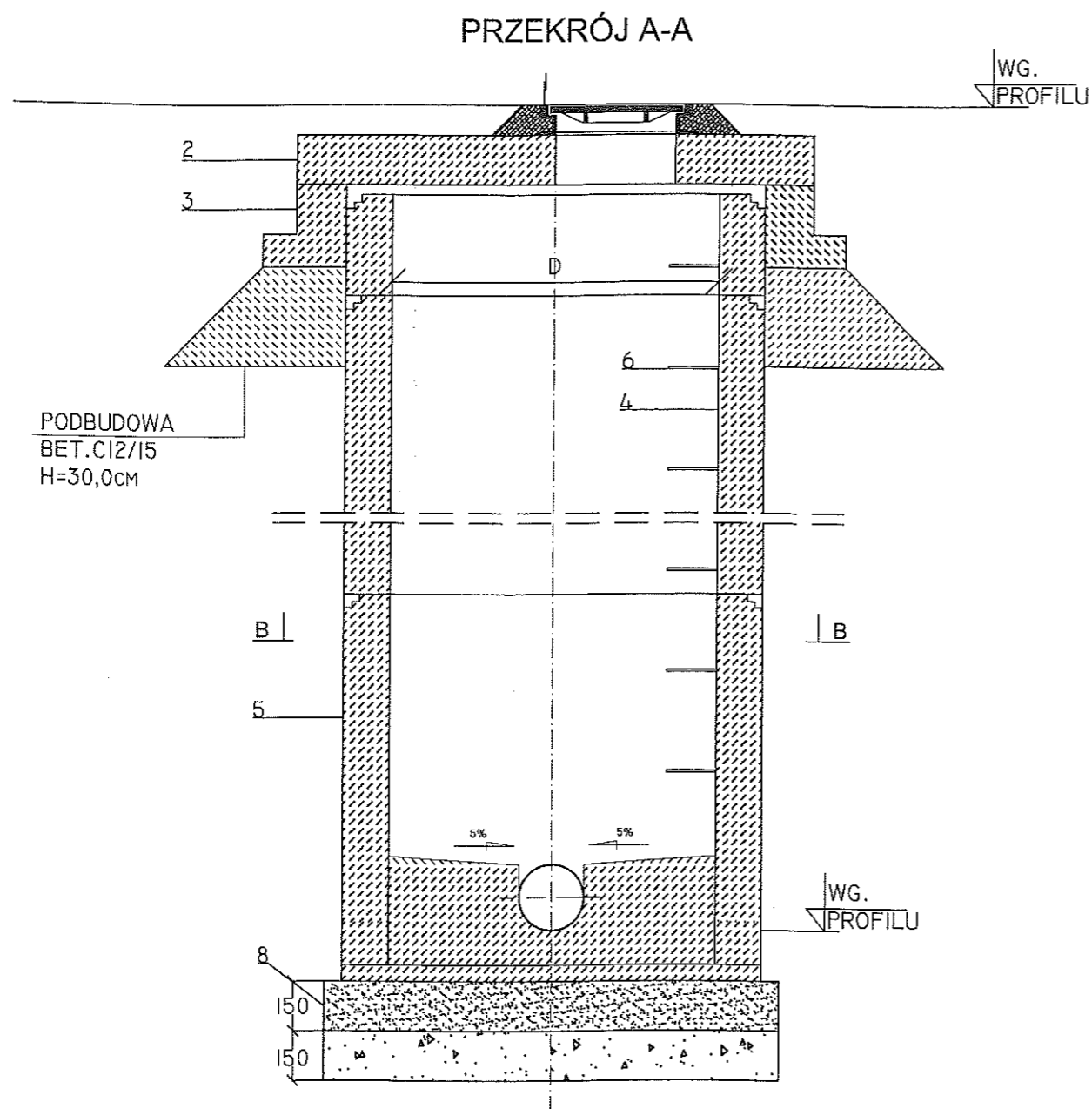


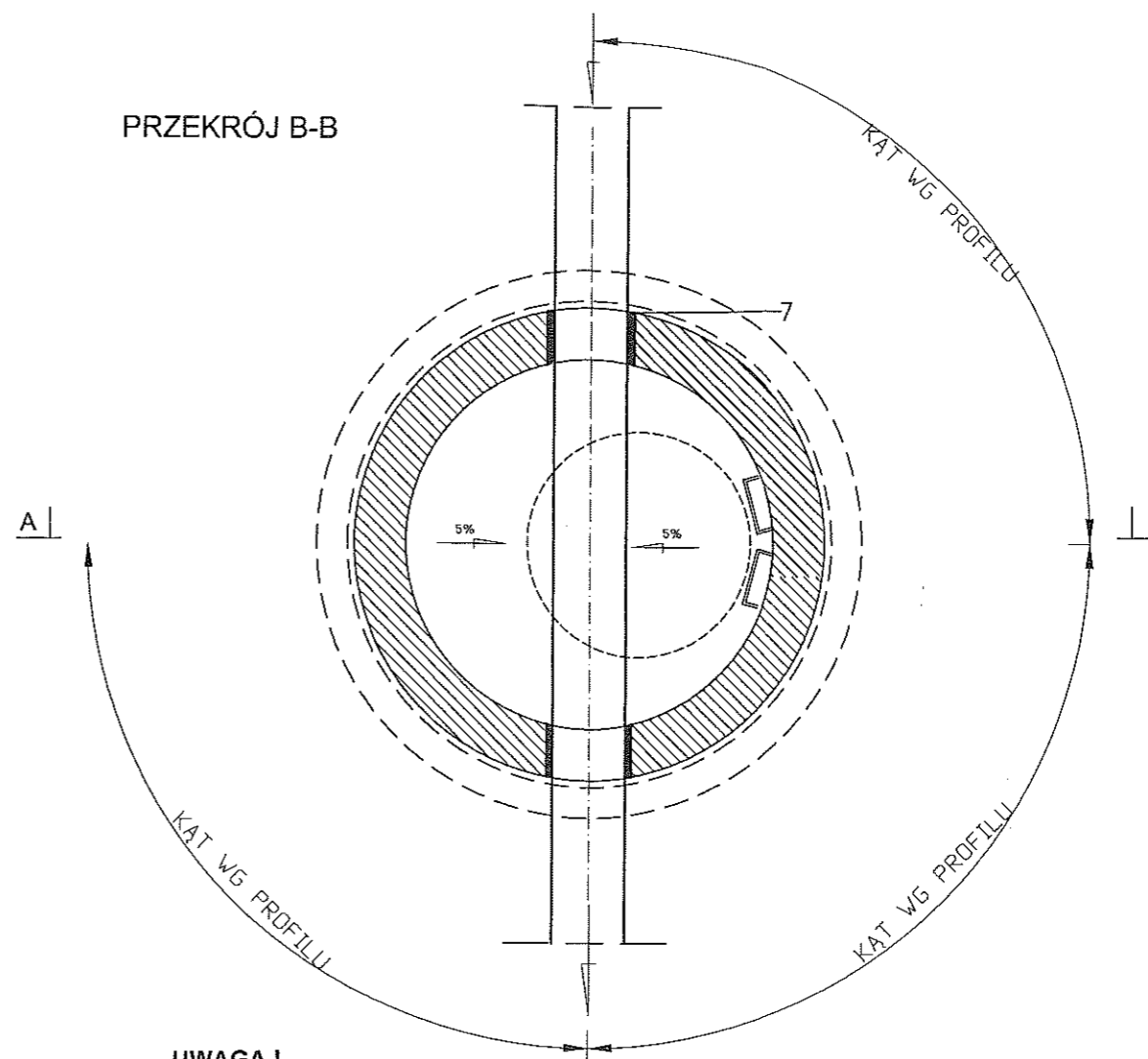
STUDNIA TYPOWA BET. Ø1000mm




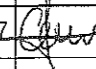
PODBUDOWA
BET. C12/I5
H=30,0cm

- 1 - właz żeliwny D400 Ø625
- 2 - płyta pokrywowa PP Ø1580/625
- 3 - pierścień odciążający PO Ø1780xØ1280
- 4 - kręgi betonowe Ø1000
- 5 - krąg betonowy z dnem - śr j.w.
- 6 - stopnie zjazdowe żeliwne
- 7 - proj. przejście szczelne dla rur pvc-u (złączkapvc/kielich beton)
- 8 - podbudowa studni bet.C12/15

PRZEKRÓJ B-B

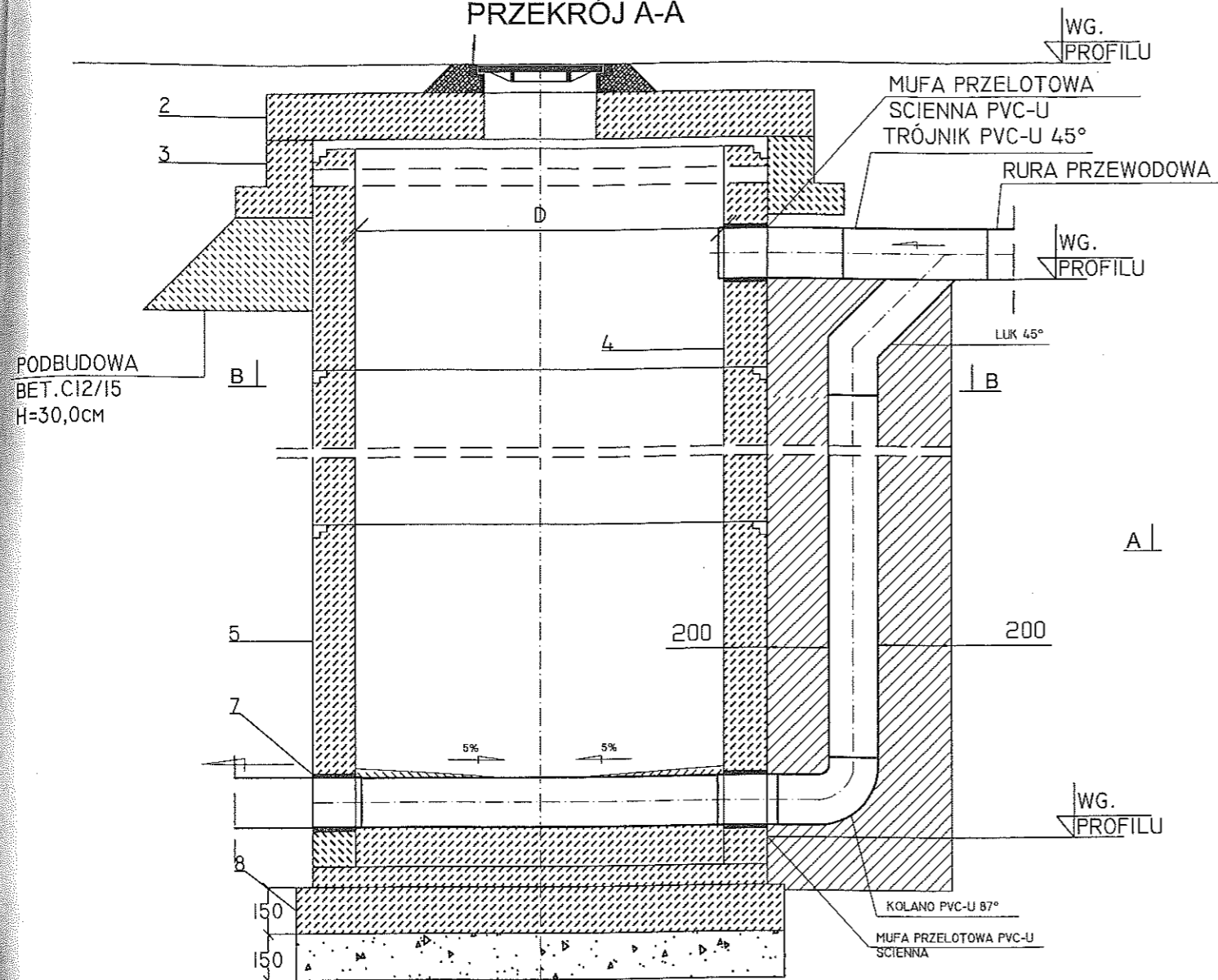


UWAGA !
ŚREDNICE PRZEWODÓW WG PROFILI, PRZY ZAMAWIENIU KRĘGÓW I KRĘGÓW Z KINETĄ Podać DN kanałów i KĄT WEJŚCIA kanałów.
ELEMENTY STUDNI WRAZ Z KINETĄ W WYKONANIU Z BETONU C35/45(W8),
KINETA WYKONANA W WERSJI PREFABRYKOWANEJ Z PRZEJŚCIEM SZCZELNYM.

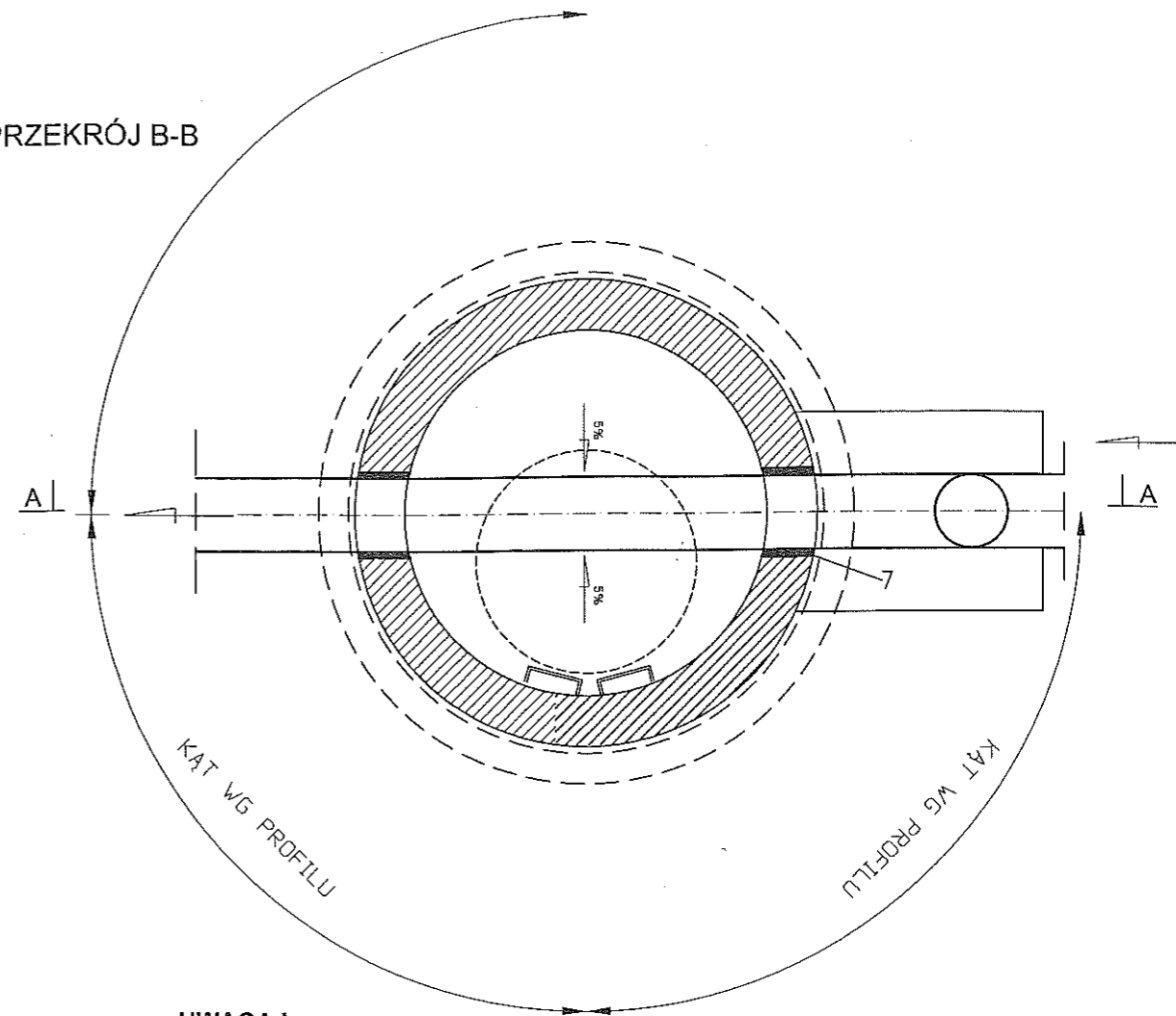
 WZB-PROJEKT BIURO PROJEKTOWO-BUDOWLANE		ul. Weselna 21A, 87-800 Włocławek, tel. +48 696 017 048, e-mail: plewandowski@wzb.com.pl, http://www.wzb.com.pl		NR DOKUMENTACJI <p style="text-align: center;">4015</p>			
INWESTOR: Gmina Fabianki Fabianki 4, 87-811 Fabianki		TYTUŁ RYS.: <p style="text-align: center;">Studnia betonowa Ø1000mm</p>					
TEMAT: Budowa kanalizacji w Szpetalu Górnym							
PROJ.	IMIĘ I NAZWISKO	NR UPRAWNIEN	DATA	PODPIS	FORMAT	FAZA	SKALA
PROJ.	mgr inż. Piotr Lewandowski	KUP/0148/PWOS/13	10.04.2017		A3	PB	1:20
WYK.	---	---	---	---	REW.	ARKUSZ	NR RYS.
SPR.	---	---	---	---	00	1z1	3

STUDNIA Ø1000mm KASKADOWA

PRZEKRÓJ A-A



PRZEKRÓJ B-B

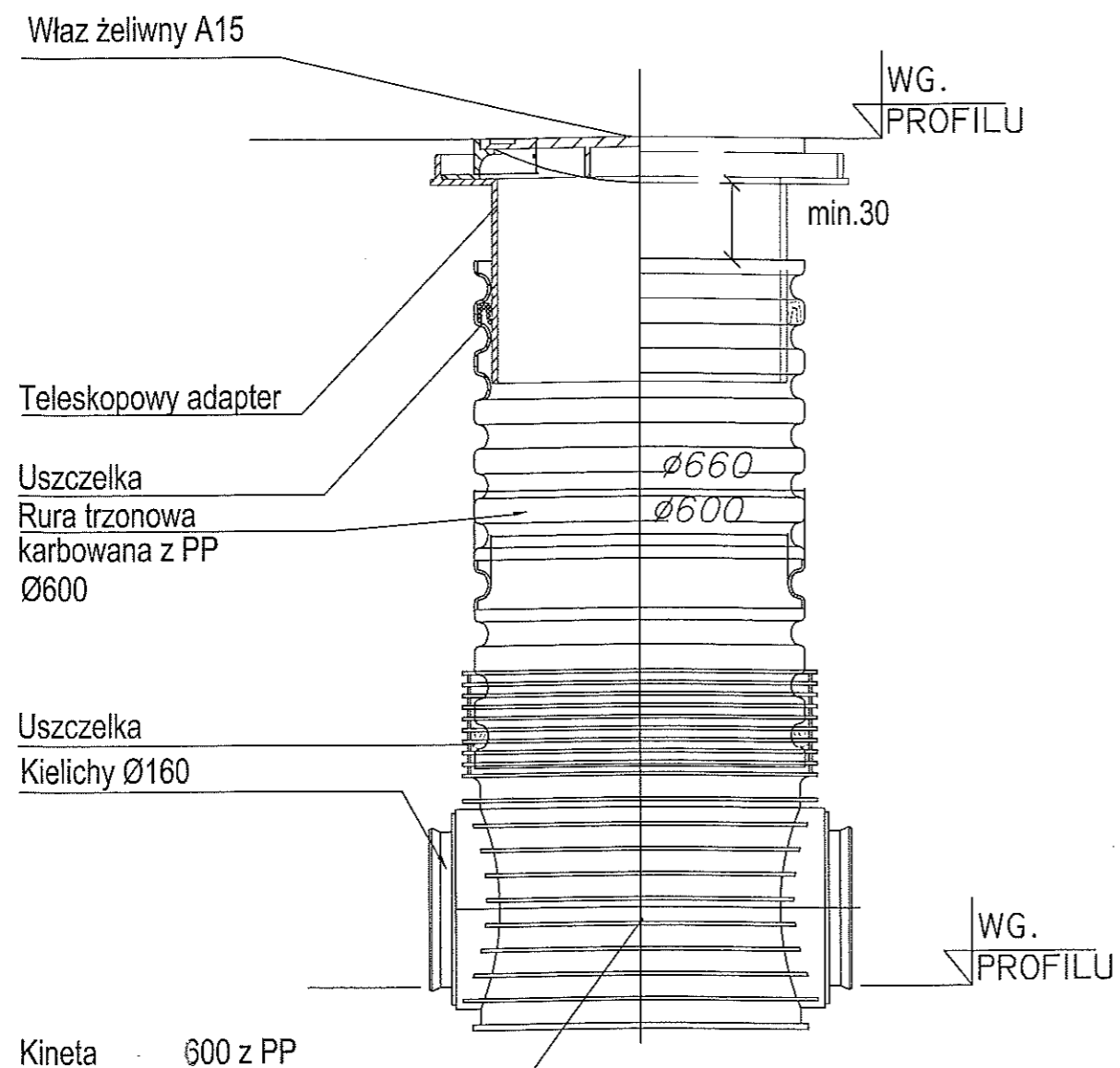


UWAGA !
ŚREDNICE PRZEWODÓW WG PROFILI, PRZY ZAMAWIENIU KRĘGÓW I KRĘGÓW Z KINETĄ Podać DN KANAŁÓW I KĄT WEJŚCIA KANAŁÓW.
ELEMENTY STUDNI WRAZ Z KINETĄ W WYKONANIU Z BETONU C35/45(W8), KINETA WYKONANA W WERSJI PREFABRYKOWANEJ Z PRZEJŚCIEM SZCZELNYM.

- 1 - właz żeliwny D400 Ø625
- 2 - płyta pokrywowa PP Ø1580/625
- 3 - pierścień odciążający PO Ø1780xØ1280
- 4 - kręgi betonowe Ø1000
- 5 - krąg betonowy z dnem - śr j.w.
- 6 - stopnie złączowe żeliwne
- 7 - proj. przejście szczelne dla rur pvc-u (złączkapvc/kielich beton)
- 8 - podbudowa studni bet.C12/15


 BIURO PROJEKTOWO-BUDOWLANE		ul. Weselna 21A, 87-800 Włocławek, tel. +48 696 017 048, e-mail: plewandowski@wzb.com.pl, http://www.wzb.com.pl		NR DOKUMENTACJI 4015			
		INWESTOR: Gmina Fabianki Fabianki 4, 87-811 Fabianki		TYTUŁ RYS.: Studnia betonowa Ø1000mm – kaskadowa.			
TEMAT: Budowa kanalizacji w Szpetalu Górnym							
PROJ.	IMIĘ I NAZWISKO	NR UPRAWNIEŃ	DATA	PODPIS	FORMAT	FAZA	SKALA
PROJ.	mgr inż. Piotr Lewandowski	KUP/0148/PWOS/13	10.04.2017	<i>[Signature]</i>	A3	PB	1:20
WYK.	---	---	---	---	REW.	ARKUSZ	NR RYS.
SPR.	---	---	---	---	00	1z1	4

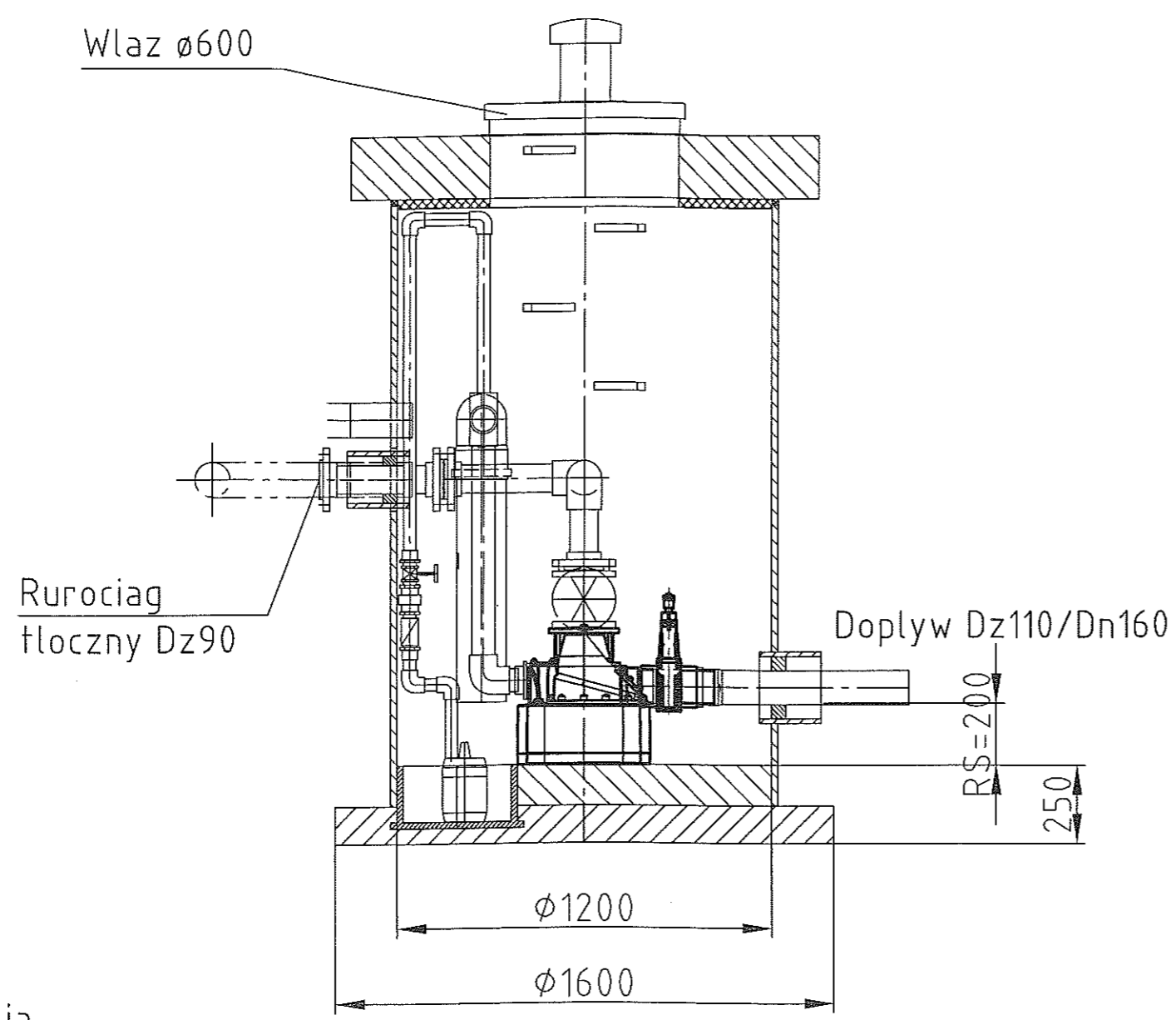
STUDNIA Ø600mm TWORZYWOWA



UWAGA !

**ŚREDNICE PRZEWODÓW WG PROFILU, PRZY ZAMAWIENIU KINETY PODAĆ DN
KANAŁÓW I KĄT WEJŚCIA KANAŁÓW.
ELEMENTY STUDNI WRAZ Z KINETĄ W WYKONANIU SZCZELNYM**

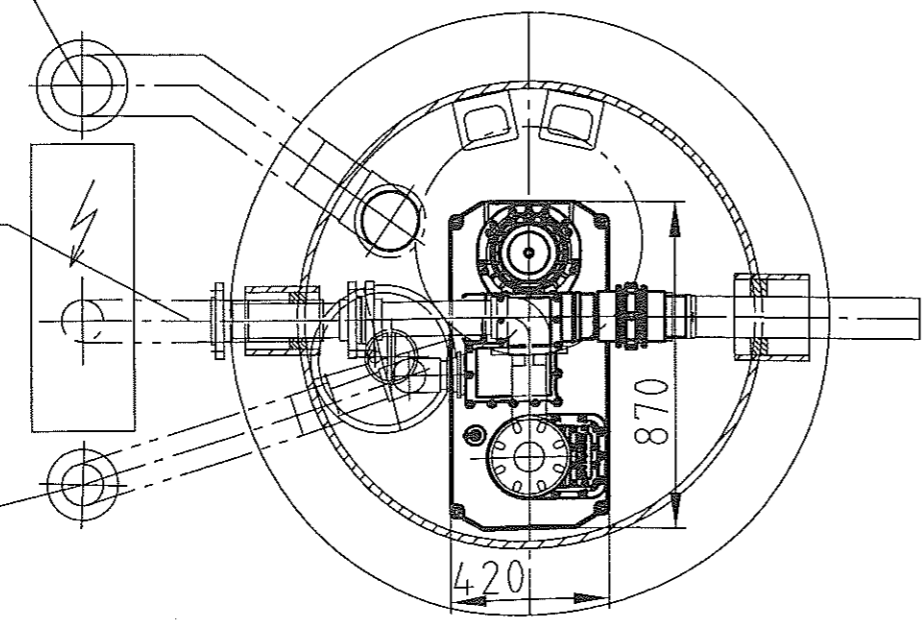
 WZB-PROJEKT BIURO PROJEKTOWO-BUDOWLANE		ul. Weselna 21A, 87-800 Włocławek, tel. +48 696 017 048, e-mail: plewandowski@wzb.com.pl, http://www.wzb.com.pl		NR DOKUMENTACJI <p style="text-align: center;">4015</p>			
INWESTOR: Gmina Fabianki Fabianki 4, 87-811 Fabianki				TYTUŁ RYS.: Studnia tworzywowa Ø 600mm - tworzywowa			
TEMAT: Budowa kanalizacji w Szpetalu Górnym							
PROJ.	IMIĘ I NAZWISKO	NR UPRAWNIENI	DATA	PODPIS	FORMAT	FAZA	SKALA
PROJ.	mgr inż. Piotr Lewandowski	KUP/0148/PWOS/13	10.04.2017	<i>[Signature]</i>	A3	PB	1:20
WYK.	---	---	---		REW.	ARKUSZ	NR RYS.
SPR.	---	---	---		00	1z1	5


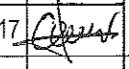


Wentylacja
komory DN150

Przepust
kablowy DN100

Wentylacja
floczni
DN65/100



 WZB-PROJEKT BIURO PROJEKTOWO-BUDOWLANE		ul. Weselna 21A, 87-800 Włocławek, tel. +48 696 017 048, e-mail: plewandowski@wzb.com.pl, http://www.wzb.com.pl			NR DOKUMENTACJI 4015		
INWESTOR: Gmina Fabianki Fabianki 4, 87-811 Fabianki					TYTUŁ RYS.: Przydomowa tłocznia ścieków		
TEMAT: Budowa kanalizacji w Szpetalu Górnym							
PROJ.	IMIE I NAZWISKO	NR UPRAWNIENI	DATA	PODPIS	FORMAT	FAZA	SKALA
PROJ.	mgr inż. Piotr Lewandowski	KUP/0148/PWOS/13	10.04.2017		A3	PB	1:20
WYK.	---	---	---		REW.	ARKUSZ	NR RYS.
SPR.	---	---	---		00	1z1	6