

# PROJEKT TECHNICZNY

PLACU ZABAW DLA DZIECI I SIŁOWNI PLENEROWYCH  
Chełmca Mała dz.131

INWESTOR :

**GMINA FABIANKI**

**FABIANKI 4**

**87 – 811 FABIANKI**

PROJEKTANT : Czesław Stepiński  
Upraw. Konstrukcyjno-budowlane  
WBPP-NN-8386-5/28/79 Wk  
przynależność do list pom. okręgowej  
izby inżynierów budownictwa  
KUP/BC/2377/01

FABIANKI MARZEC 2017r

**OPRACOWANIE ZAWIERA**

- I. – OPIS ZAGOSPODAROWANIA DZIAŁKI
- II. – STAN ISTNIEJĄCY
- III. – PRZEDMIOT OPRACOWANIA
- IV. – DOJAZDY I DOIŚCIE
- V. – INFRASTRUKTURA
- VI. – MAŁA ARCHITEKTURA – ZIELEŃ ISTNIEJACA
- VII. – DANE TECHNICZNE – OPIS URZĄDZEŃ I MONTAŻ
- VIII. – RYSUNKI - MAPY – PLAN ZAGOSPODAROWANIA

## I. OPIS ZAGOSPODAROWANIA DZIAŁKI NR. 131

- Podstawa opracowania – wizja w terenie
  - mapa
  - wytyczne inwestora
- Adres budowy - **Chelmica Mała działka nr.131**
- Inwestor - **Gmina Fabianki m. Fabianki 4 87 – 811 Fabianki**

## II. STAN ISTNIEJĄCY

Działka nr. 131 teren działki niezabudowany żadnymi obiektami lokalizacja urządzeń nie ogranicza infrastruktury technicznej. Teren wyznaczony pod urządzenia placu zabaw z elementami siłowni plenerowych . Na działce gdzie ma być zlokalizowany plac zabaw występuje głównie roślinność niska.

## III. PRZEDMIOT OPRACOWANIA

Przedmiotem opracowania jest zaprojektowanie placu zabaw dla dzieci z elementami siłowni plenerowych dla dorosłych. Teren pod plac zabaw przed zamontowaniem urządzeń rekreacyjnych należy odpowiednio przygotować usuwając zbędną zieleń . Plac na którym powstanie plac zabaw wymaga niewielkiej rekultywacji terenu w obrębie usytuowania urządzeń rekreacyjnych oraz pozostałych elementów siłowni plenerowych. Na placu zabaw zaprojektowano nawierzchnię żwirową i nawierzchnie z trawy naturalnej. Planowana inwestycja nie wpłynie ujemnie na walory przyrodnicze obszarów otaczających plac zabaw jak również nie stanowi zagrożenia na środowisko przyrodnicze.

**Uwaga; wszelkie urządzenia zabawowe jak i siłownie plenerowe muszą być wykonane z bezpiecznych i trwałych materiałów zgodnych z polskimi normami ( PN-EN 1176-1: 2009, PN-EN 1176 – 7:2009, PN-EN 16630-2015-06) oraz warunkami bezpieczeństwa.**

#### IV. DOJAZDY I DOJŚCIE

Dojazd i dojście do działki odbywać się będzie z istniejącej drogi . Projektowany plac zabaw ma bezpośredni dostęp do drogi publicznej , również nie pozbawia właścicieli sąsiednich działek i nieruchomości dostępu do drogi publicznej, możliwości korzystania z mediów .

#### V. INFRASTRUKTURA

Na części działki objętej opracowaniem nie występuje uzbrojenie terenu w związku z tym możliwości rozmieszczenia urządzeń służących rekreacji i wypoczynku dzieci są niczym nie ograniczone.

#### VI. MAŁA ARCHITEKTURA – ZIELEŃ , INSTALACJE

Na terenie działki będą zlokalizowane urządzenia służące do rekreacji najmłodszych jak i dorosłych dodatkowo będą zamontowane kosze na śmieci, ławki i tablice informacyjne . W otoczeniu istniejąca zieleń będzie wykorzystywana w celach rekreacyjnych. Nie przewiduje się wyposażenia placu zabaw w instalacje.

#### VII. DANE TECHNICZNE – OPIS URZĄDZEŃ I MONTAŻ

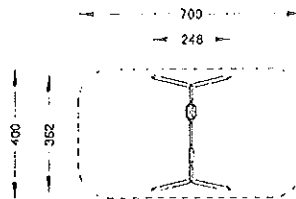
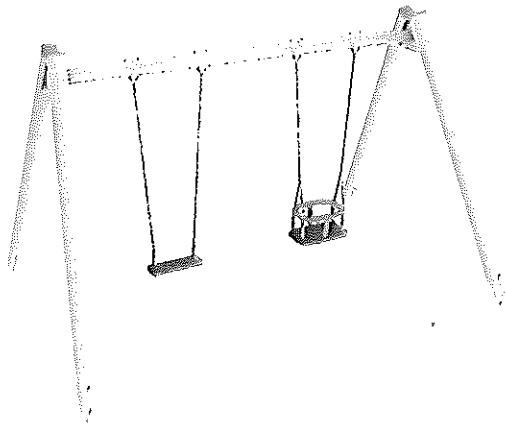
##### 1. Urządzenia zabawowe placu zabaw dla dzieci.

Lp.	Wyszczególnienie urządzeń	Ilość
1.	Huśtawka 2 – osobowa + siedziska	1- szt
2.	Huśtawka - wagowa	1- szt
3.	Duża zjeżdżalnia	1- szt
4.	Sprężynowce	1- szt
5.	Plac zabaw – o konstrukcji metalowej	1- szt
6.	Karuzela	1- szt
7.	Ławka parkowa z oporem	1- szt
8.		

Lp.	Wyszczególnienie urządzeń – Charakterystyka i dane konstrukcyjne	Ilość
1.	<p><b>Huśtawka wahadłowa podwójna</b>  <i>Charakterystyka</i> – Jest to jedno z urządzeń zabawowych dla dzieci  <i>Dane konstrukcyjne</i> – Główne elementy urządzenia o konstrukcji metalowej wykonane z profili zamkniętych , zabezpieczone przed korozją pokryte farbą proszkową odporną na warunki atmosferyczne . Łańcuchy ze stali nierdzewnej , siedziska gumowe z wkładem metalowym, urządzenie montowane w gruncie poprzez betonowanie</p>	1 sz
2.	<p><b>Huśtawka – wagowa duża</b>  <i>Charakterystyka</i> – Jest to jedno z urządzeń zabawowych dla dzieci  <i>Dane konstrukcyjne</i> – Główny element urządzenia wykonany z rur stalowych lub profili zamkniętych, uchwyty wykonane z rurek stalowych siedziska huśtawki wykonane z tworzywa LLDPE , zaślepki ramienia huśtawki wykonane ze stopu aluminium ,śruby mocujące ze stali nierdzewnej nakrętki samo kontrujące , zabezpieczone przed korozją pokryte farbą proszkową odporną na warunki atmosferyczne . montaż w ziemi na fundamencie z betonu</p>	1.szt
3.	<p><b>Duża zjeżdżalnia</b>  <i>Charakterystyka</i> – Jest to jedno z urządzeń zabawowych dla dzieci  <i>Dane konstrukcyjne</i> – Główny element urządzenia wieża zjeżdżalni z rur stalowych ślizg zjeżdżalni wykonany ze stali chromoniklowej pozostałe elementy zabezpieczone przed korozją pokryte farbą proszkową odporną na warunki atmosferyczne - montaż w ziemi na fundamencie z betonu.</p>	1 szt
4.	<p><b>Sprężynowce</b>  <i>Charakterystyka</i> – Jest to jedno z urządzeń zabawowych dla dzieci  <i>Dane konstrukcyjne</i> – Główny element urządzenia, sprężyna stalowa , figura zabawki w całości wykonana z tworzywa HDPE mocowane na śruby ze stali nierdzewnej, nakrętki samo kontrujące - montaż w ziemi na fundamencie z betonu</p>	1 szt
5.	<p><b>Plac zabaw – o konstrukcji metalowej – duży</b></p>	1 kpl

	<p><b>Charakterystyka</b> – Jest to jedno z urządzeń zabawowych zestaw sprawnościowy do zabawy w grupie dla dzieci <b>od 4 – 10 lat</b></p> <p><b>Dane konstrukcyjne</b> – Zestaw sprawnościowy min. 6 elementowa wykonany w konstrukcji metalowej wykonany z profili zamkniętych , pozostałe elementy metalowe zabezpieczone przed korozją pokryte farbą proszkową odporną na warunki atmosferyczne , podesty z wodoodpornej sklejki antypoślizgowej, zjeżdżalnia metalowa: ślizg wykonany ze stali nierdzewnej, połączenia zamaskowane zaślepkami, urządzenia montowane w gruncie przez zabetonowanie.</p>	
6.	<p><b>Karuzela</b></p> <p><b>Charakterystyka</b> – Jest to jedno z urządzeń zabawowych dla dzieci</p> <p><b>Dane konstrukcyjne</b> – Karuzela klasyczna z obrotowa górną częścią ( platformy) . Konstrukcja platformy na łożyskach wykonana ze stali rur , ceowników, z przymocowaną do spodu blachą zapobiegającą zakleszczeniu nogi dziecka. Do platformy przykręcona poręcz z siedzeniami, elementy zabezpieczone przed korozją pokryte farbą proszkową odporną na warunki atmosferyczne - montaż w ziemi na fundamencie z betonu.</p>	1 szt
7.	<p><b>Ławka parkowa - z oparciem</b></p> <p><b>Charakterystyka</b> – Jest to jedno z urządzeń zabawowych dla dzieci</p> <p><b>Dane konstrukcyjne</b> – Stal zabezpieczona poprzez malowanie proszkowe. Wszystkie elementy drewniane ławek powinny być wyszlifowane drewno malowane dekoracyjnie specjalnymi impregnatami i lakierami do drewna bądź z zastosowaniem lazurów nadających dodatkowo kolor. Drewno wzmocnione poprzez zastosowanie kątowników podstawa ławki trwale zamocować w gruncie poprzez zabetonowanie</p>	1 szt

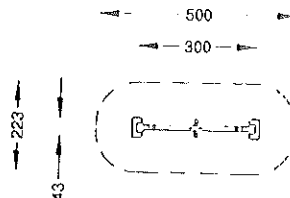
## Huśtawka – podwójna



### Specyfikacja:

belki nośne  
belka pozioma metalowa  
- cynkowana ogniowo  
łańcuch atestowany - stal nierdzewna  
kotwy stalowe - cynkowane ogniowo

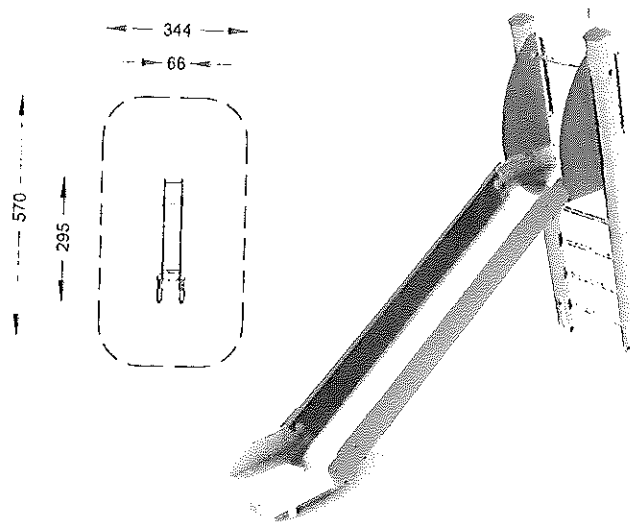
## Huśtawka – wagowa



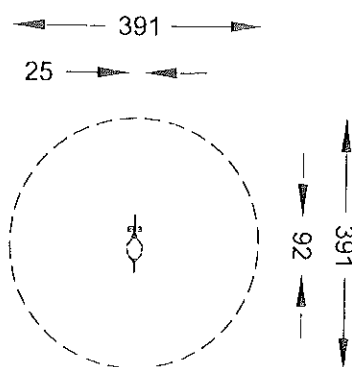
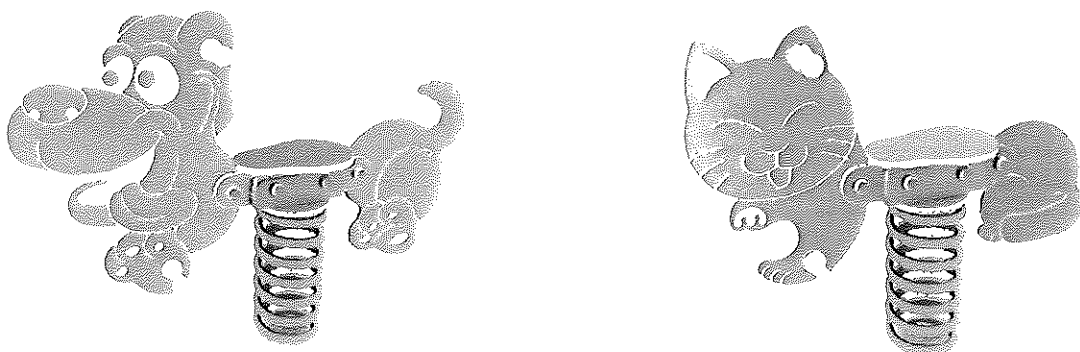
### Specyfikacja:

belka pozioma  
siedziska - płyta HDPE  
uchwyty - stal nierdzewna  
kotwa stalowa - cynkowana ogniowo

## Duża zjeżdżalnia



## Sprężynowce

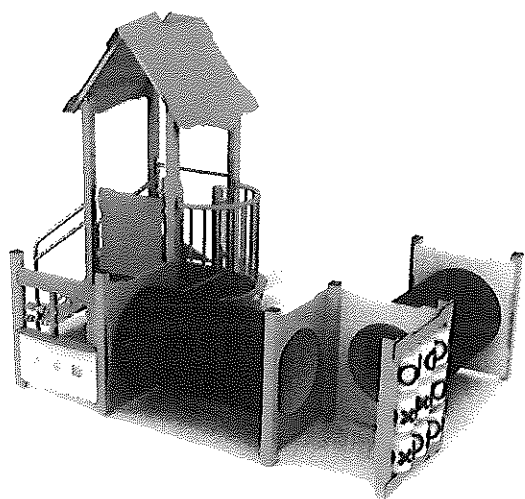
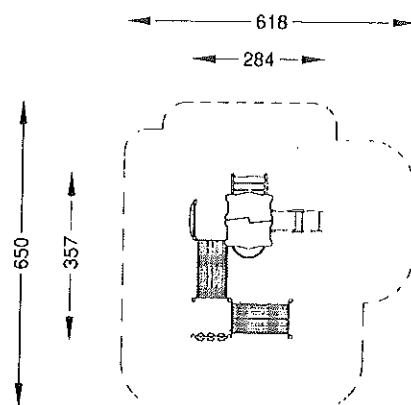




## Plac zabaw

### Specyfikacja:

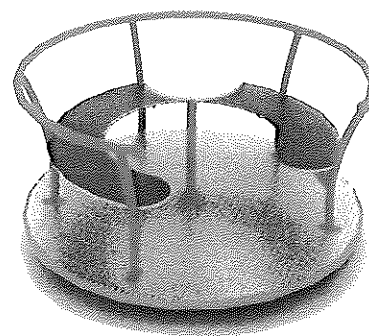
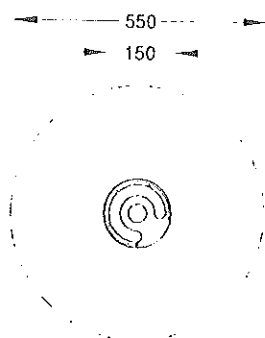
wieża z dachem dwuspadowym  
balkonik  
zjeżdżalnia  
2 x przejście rurowe „TUNEL”  
panel „SKLEPIK Z LICZYDŁEM”  
gra „KÓŁKO I KRZYŻYK”  
wejście po schodach



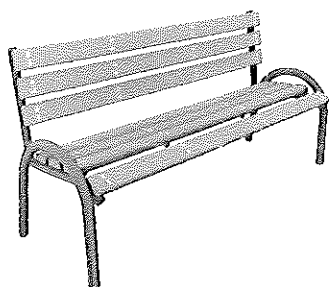
## Karuzela

### Specyfikacja:

konstrukcja stalowa - cynkowana ogniowo  
i malowana proszkowo  
siedziska - sklejka wodoodporna - antypoślizgowa  
podstawa - aluminiowa blacha ryflowana



## Ławka – metalowa z oparciem



### Dane techniczne

Wysokość całkowita  
Przestrzeń minimalna

0,9 m  
4,9 x 3,0 m

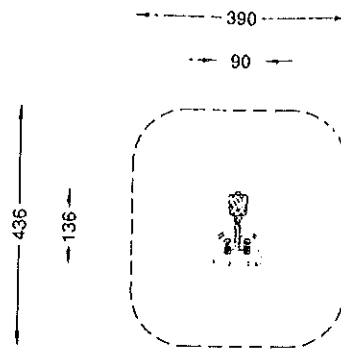
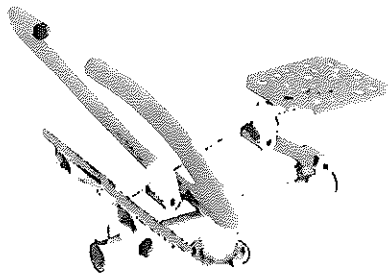
2. Urządzenia siłowni plenerowych do ćwiczeń dla dorosłych.

Lp.	Wyszczególnienie urządzeń	Ilość
1.	Wioślarz	1 - szt
2.	Orbitrek	1 - szt
3	Biegacz	1 - szt
4.	Wahadłem	1 - szt
5.	Tablica informacyjna	1 - szt
6.	Kosz na śmieci 35 L	1 - szt

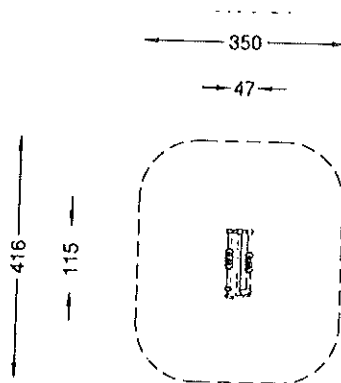
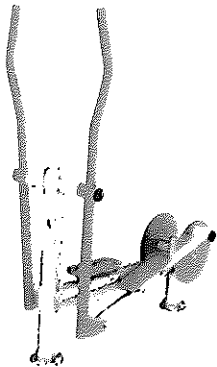
Lp.	Wyszczególnienie urządzeń Charakterystyka i Dane konstrukcyjne	Ilość
1.	<p><b>Biegacz</b></p> <p><i>Charakterystyka</i> - Jest to jedno z urządzeń fitness jako podstawowych sprzętów do ćwiczeń aerobowych które mają charakter ogólnorozwojowy.</p> <p><i>Dane konstrukcyjne</i> - Główne elementy urządzenia mocowane i zakotwione do betonowego bloku lub zabetonowane ( beton klasy C16/20 ) główne elementy konstrukcji urządzenia wykonane z profili stalowych zamkniętych lub rur. Elementy ruchome zastosowane w urządzeniach fitness ograniczone są elementami pochłaniającymi siłę, o właściwościach amortyzujących, oraz wibroizolujących, z zastosowaniem dwóch typów łożysk, kulkowych i stożkowych. Zbudowane z wytrzymałych materiałów odpornych na zużycie. Wszystkie elementy metalowe zabezpieczone przed korozją pokryte zostały farbą proszkową odporną na warunki atmosferyczne .</p>	1 szt
2.	<p><b>Orbitrek</b></p> <p><i>Charakterystyka</i> - Jest to jedno z urządzeń fitness jako podstawowych sprzętów do ćwiczeń aerobowych które mają charakter ogólnorozwojowy.</p> <p><i>Dane konstrukcyjne</i> - Główne elementy urządzenia mocowane i zakotwione do betonowego bloku lub zabetonowane ( beton klasy C16/20 ) główne elementy konstrukcji urządzenia wykonane z profili stalowych zamkniętych lub rur . Elementy ruchome zastosowane w urządzeniach fitness ograniczone</p>	1.szt

	<p>są elementami pochłaniającymi siłę, o właściwościach amortyzujących, oraz wibroizolujących, z zastosowaniem dwóch typów łożysk, kulkowych i stożkowych. Podstopnice przyrządów fitness zbudowane ze stali nierdzewnej, odpornej na korozję. Urządzenie fitness zbudowane z wytrzymałych materiałów odpornych na zużycie. Wszystkie elementy metalowe zabezpieczone przed korozją pokryte zostały farbą proszkową odporną na warunki atmosferyczne</p>	
3.	<p><b>Wioślarz</b>  <i>Charakterystyka</i> - Jest to jedno z urządzeń fitness jako podstawowych sprzętów do ćwiczeń aerobowych które mają charakter ogólnorozwojowy.  <i>Dane konstrukcyjne</i> - Główne elementy urządzenia mocowane i zakotwione do betonowego bloku lub zabetonowane ( beton klasy C16/20 ) główne elementy konstrukcji urządzenia wykonane z profili stalowych zamkniętych lub rur . Elementy ruchome zastosowane w urządzeniach fitness ograniczone są elementami pochłaniającymi siłę, o właściwościach amortyzujących, oraz wibroizolujących, z zastosowaniem dwóch typów łożysk, kulkowych i stożkowych. Podstopnice przyrządów fitness zbudowane ze stali nierdzewnej, odpornej na korozję. Urządzenie fitness zbudowane z wytrzymałych materiałów odpornych na zużycie. Siedziska i opcjonalne oparcia urządzeń fitness wykonane z płyt HDPE antypoślizgową i odporną na warunki atmosferyczne Wszystkie elementy metalowe zabezpieczone przed korozją pokryte zostały farbą proszkową odporną na warunki atmosferyczne</p>	1 szt
4.	<p><b>Wahadło</b>  <i>Charakterystyka</i> - Jest to jedno z urządzeń fitness jako podstawowych sprzętów do ćwiczeń aerobowych które mają charakter ogólnorozwojowy.  <i>Dane konstrukcyjne</i> - Główne elementy urządzenia mocowane i zakotwione do betonowego bloku lub zabetonowane ( beton klasy C16/20 ) główne elementy konstrukcji urządzenia wykonane z profili stalowych zamkniętych lub rur. Elementy ruchome zastosowane w urządzeniach fitness ograniczone są elementami pochłaniającymi siłę, o</p>	1.szt

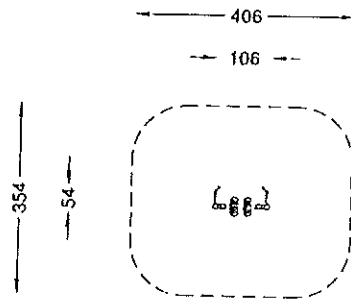
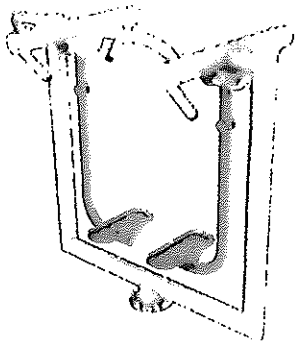
	właściwościach amortyzujących, oraz wibroizolujących, z zastosowaniem dwóch typów łożysk, kulkowych i stożkowych. Podstopnice przyrządów fitness zbudowane ze stali nierdzewnej, odpornej na korozję. Urządzenie fitness zbudowane z wytrzymałych materiałów odpornych na zużycie. Wszystkie elementy metalowe zabezpieczone przed korozją pokryte zostały farbą proszkową odporną na warunki atmosferyczne .	
5.	<p><b>Kosz na śmieci 35l</b>  <i>Charakterystyka</i> - Jest to urządzeń do gromadzenia odpadów i utrzymania czystości  <i>Dane konstrukcyjne</i> - Kosze na śmieci należy umieszczać w odległości 1,5 m od ławek, aby nie narażać siedzących na ewentualne ataki owadów .Kosze z blachy ocynkowanej, malowane proszkowo, o pojemności 35 l , powinny być dobrze przytwierdzone do podłoża poprzez zabetonowanie , aby nie posłużyły dzieciom do zabawy oraz posiadać mechanizm umożliwiający ich opróżniania przez osoby upoważnione .</p>	1 szt
6.	<p><b>Tablica informacyjna</b>  <i>Charakterystyka</i> - Jest to jedno z urządzeń fitness jako podstawowych sprzętów do ćwiczeń aerobowych które mają charakter ogólnorozwojowy.  <i>Dane konstrukcyjne</i> - Regulamin placu zabaw umieszczono widocznym miejscu, w pobliżu wejścia na teren projektowanego placu zabaw. W treści regulaminu powinny być zawarte informacje o tym, że :  - wyposażenie palcu zabaw przeznaczone jest dla dzieci od 4 do 10 lat ,  - z urządzeń należy korzystać zgodnie z przeznaczeniem oraz instrukcjami zawartymi na tabliczkach informacyjnych  - zaleca się zabawę dzieci pod opieką dorosłych  - w czasie zabawy unikać biegania po urządzeniach i popychania  - nie korzystać z urządzeń podczas deszczu i oblodzenia  - nie wolno jeździć rowerami i wprowadzać psów na plac zabaw</p>	1 szt



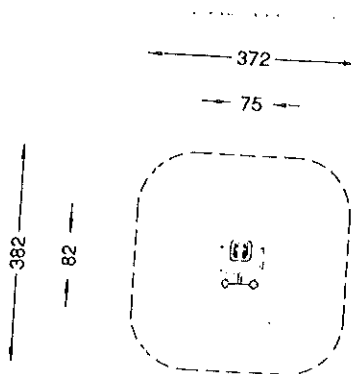
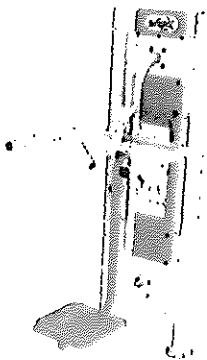
**Wymiary urządzenia:**  
wysokość: 100 cm  
szerokość: 110 cm  
długość: 95 cm  
**Wymiary strefy użytkowej:**  
4,10 x 3,95 m



**Wymiary urządzenia:**  
wysokość: 160 cm  
szerokość: 125 cm  
długość: 60 cm  
**Wymiary strefy użytkowej:**  
4,25 x 3,60 m

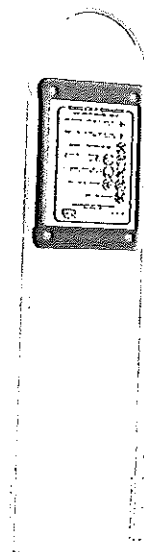
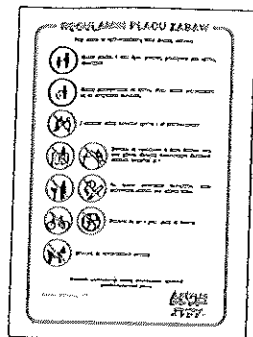


**Wymiary urządzenia:**  
wysokość: 135 cm  
szerokość: 74 cm  
długość: 120 cm  
**Wymiary strefy użytkowej:**  
3,74 x 4,20 m

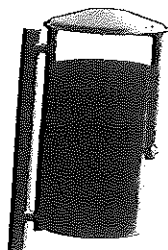


**Wymiary urządzenia:**  
wysokość: 175 cm  
szerokość: 77 cm  
długość: 70 cm  
**Wymiary strefy użytkowej:**  
3,77 x 3,70 m

## Tablica metalowa – regulamin



## Kosz na śmieci



Dane techniczne  
Wysokość całkowita  
Przeźroć minimalna

Kosz na śmieci /  
0,6 m  
0,65x 0,65 m